

FICHA TÉCNICA: REBITADEIRA ORBITAL

Para os processos de união de materiais, a AUTECS RS desenvolveu uma linha de Rebitadeiras Orbitais que simplificam e agilizam o trabalho. O equipamento pode ser encomendado com sistema de segurança, que é entregue segundo todos os requisitos da NR12.

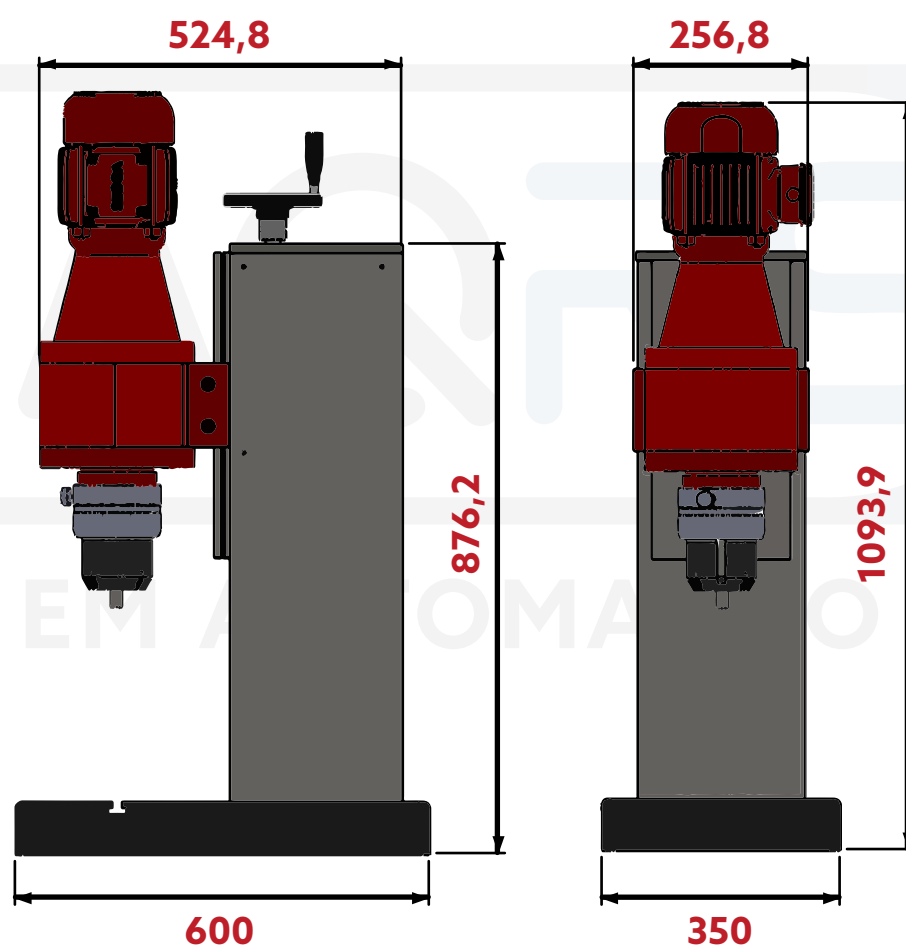


Características Padrão:

- Contador de peças;
- Capacidade de rebitagem: Aço SAE 1020 (12mm) / Aço Inox (8mm);
- Controle de tempo por ciclo;
- Regulagem manual de altura do cabeçote;
- Punção de engate rápido;
- Motor Elétrico 220/380 volts;
- Equipamento pneumático com regulador de pressão e manômetro;
- Acionamento a pedal / Bi manual;
- Exerce 40kgf/mm² na punção.

Opcionais:

- Barreira de segurança;
- Pedestal para suporte;
- Bancada de apoio;
- Cabeçote duplo;
- Alimentação das peças para rebitagem automática (depende do tipo de peça);
- Coluna em C ou conforme a necessidade do cliente;
- Jogo de Punções.



* Valores em milímetros (mm)

O grupo AUMAQRS reserva-se no direito de alterar os dados acima sem aviso prévio.